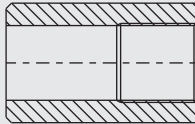
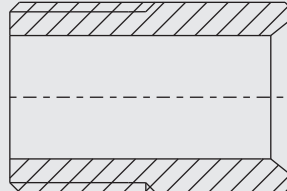


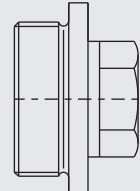
VERBINDUNGSTEILE PIPE CONNECTIONS



Abzweigstutzen
Socket
DIN 86103
Seite / page 1



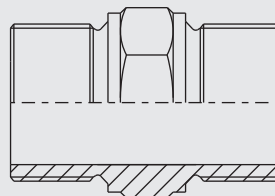
Anschweißende
Welding End
EHN 9511/110
Seite / page 2



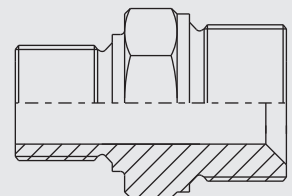
Verschlußschraube
Hexagon Head Plug
DIN 910
Seite / page 3



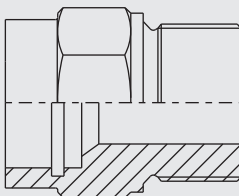
Thermometer Schutzrohre
Protecting Tubes for
Glass Thermometer
EHN 9511/500
Seite / page 4



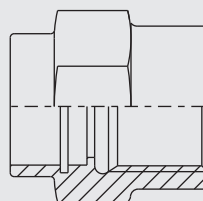
Doppelnippel gleich
Male Nipple equal
EHN 9511/160
Seite / page 5



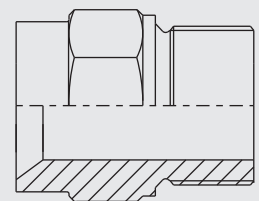
Doppelnippel reduziert
Male Nipple reduced
EHN 9511/160/02
Seite / page 6



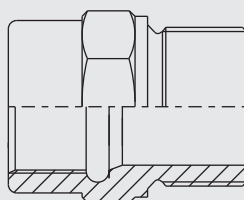
Übergangsnippel zum Lötén
Straight Male Connector for brazing
EHN 9308/600/01
Seite / page 7



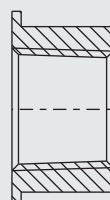
Übergangsmuffe zum Lötén
Straight Female Connector for brazing
EHN 9308/610/02
Seite / page 8



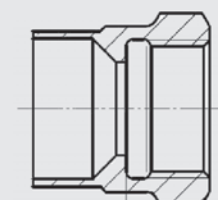
Übergangsnippel zum Schweißen
Male Nipple for welding
EHN 9308/601/01
Seite / page 9



Übergangsnippel IG x AG
Male Nipple F x M
EHN 9511/155/01
Seite / page 10

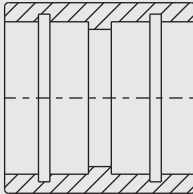


Sprinklerbuchse
Sprinkler Bushes
EHN 9511/565
Seite / page 11

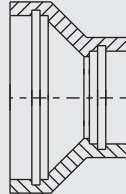


Übergangsmuffen
Female Adaptor
EHN 9308/610/05
Seite / page 12

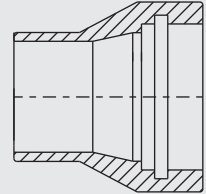
LÖTFITTINGE FITTING FOR BRAZING



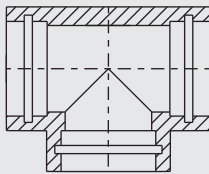
Lötmuffe
Straight Coupling
EHN 9107/200
Seite / page 13



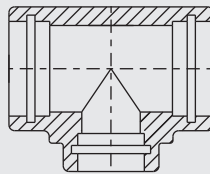
Reduziermuffe konzentrisch
Reducing Coupling Concentric
EHN 9107/300
Seite / page 14



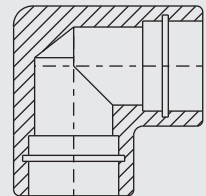
Reduzierstück
Reducing Insert
EHN 9107/375
Seite / page 15



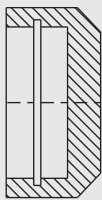
Löt-T-Stück gleich
Capillary T-Piece equal
EHN 9107/500
Seite / page 16



Löt-T-Stück reduziert
Capillary T-Piece reduced
EHN 9107/540
Seite / page 17

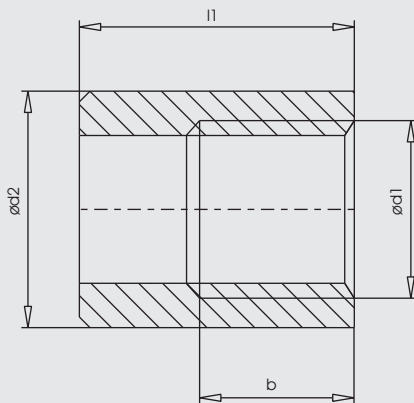


Lötwinkel
Capillary Elbow
EHN 9107/600
Seite / page 18



Endkappe
End Cap
EHN 9107/100
Seite / page 19

ABZWEIGSTUTZEN SOCKETS



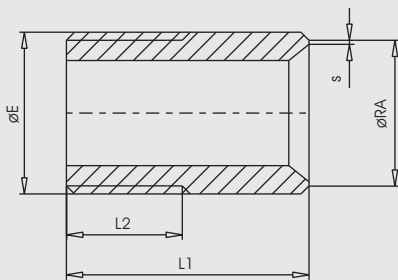
Material: **EUCARO® 10** CuNi10Fe1,6Mn

Standards: **DIN 86103/ Form B**

d1 G"	d2 mm	b mm	l1 mm	Gewicht kg / Stück weight kg / piece
1/4	20	12	20	0,03
3/8	25	12	20	0,05
1/2	30	14	25	0,08
1/2	30	14	50	0,17
1/2	30	14	75	0,26
1/2	30	14	100	0,38
1/2	30	14	125	0,47
3/4	38	16	25	0,14
3/4	38	16	50	0,28
3/4	38	16	75	0,45
3/4	38	16	100	0,55
3/4	38	16	125	0,70
1	45	18	25	0,19
1	45	18	50	0,35
1	45	18	75	0,55
1	45	18	100	0,70
1	45	18	125	0,95
1 1/4	55	20	30	0,29
1 1/2	60	22	32	0,37
2	75	23	40	0,68

Abzweigstutzen in Abmessungen anders als vorstehend sind ebenso lieferbar.
Sockets in sizes other than the above are also available

ANSCHWEISSENDEN WELDING ENDS



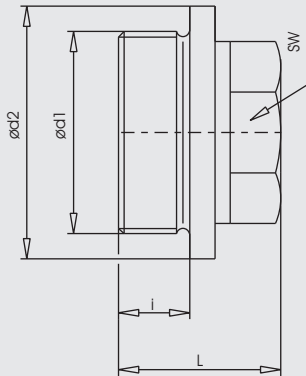
Material: *EUCARO® 10* CuNi10Fe1,6Mn

Standards: EHN 9511/110

in nominal	RA mm OD	S mm	E G"	L1 mm	L2 mm	Gewicht kg / Stück weight kg / piece
	8	1	1/8	30	10	0,01
1/8	10	1	1/4	30	12	0,02
1/4	12	1	3/8	30	13	0,02
1/2	20	1	1/2	35	15	0,03
3/4	25	1,5	3/4	40	15	0,05
1	30	1,5	1	40	19	0,10
1 1/4	38	1,5	1 1/4	50	20	0,19
1 1/2	44,5	1,5	1 1/2	50	20	0,21
2	57	1,5	2	55	22	0,29
2 1/2	76	2	2 1/2	60	27	0,38
3	89	2	3	65	28	0,50

Anschweißenden in Abmessungen anders als vorstehend sind ebenso lieferbar.
Welding ends in sizes other than the above are also available

VERSCHLUSSSCHRAUBE HEXAGON HEAD SCREW PLUGS



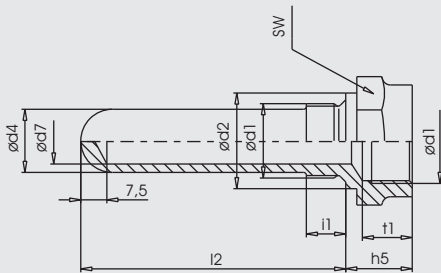
Material: *EUCARO[®] 10* CuNi10Fe1,6Mn

Standards: DIN 910

d1 G"	d2 mm	i mm	L mm	SW mm	Gewicht kg / Stück weight kg / piece
1/8	14	8	17	10	0,01
1/4	18	12	21	13	0,03
3/8	22	12	21	17	0,05
1/2	26	14	26	19	0,08
3/4	32	16	30	24	0,14
1	39	16	32	27	0,22
1 1/8	44	16	32	27	0,27
1 1/4	49	16	33	30	0,34
1 1/2	55	16	33	30	0,43
1 3/4	62	20	40	36	0,65
2	68	20	40	36	0,79

Verschlussschrauben in Abmessungen anders als vorstehend sind ebenso lieferbar.
Hexagon head screw plugs in sizes other than the above are also available

THERMOMETER SCHUTZROHRE FORM BE PROTECTING TUBES SHAPE BE



Material: **EUCARO® 10** CuNi10Fe1,6Mn

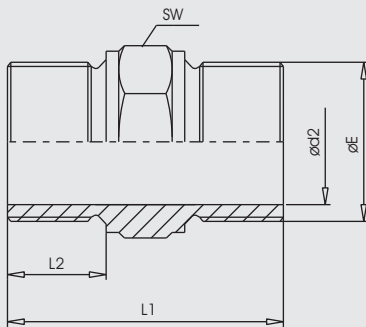
Standards: **EHN 9511/500**

Tauchrohr durchmesser	Gewinde thread d1 M / G"	d2 mm	d4 mm	d7 mm	h5 mm	i1 mm	t1 min mm	SW mm
10	M 20 x 1,5	25	17	11	25	14	20	27
10	G 1/2	26	17	11	25	14	20	27
10	M 27 x 2	32	17	11	29	16	24	32
10	G 3/4	32	17	11	29	16	24	32
12	M 27 x 2	32	19	13	29	16	24	32
12	G 3/4	32	19	13	29	16	24	32

Tauchrohrdurchmesser des Glasthermometers / diving tube diameter of glas thermometer	Einbaulänge des Glasthermometers / length of glas thermometer	Schutzrohr protecting tube Form / shape BE l2
10	40	27
10	50	37
10	63	50
10	75	63
10	100	87
10	160	147
10	250	237
12	100	87
12	160	147
12	250	237
12	400	387

Thermometer Schutzrohre in Abmessungen anders als vorstehend sind ebenso lieferbar.
Protecting tubes in sizes other than the above are also available

DOPPELNIPPEL - Außengewinde x Außengewinde MALE NIPPLES - male thread x male thread



Material: **EUCARO® 10** CuNi10Fe1,6Mn

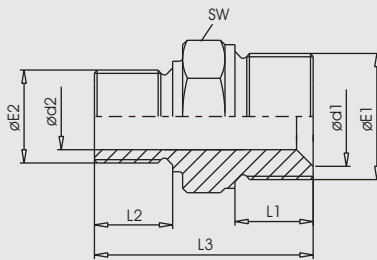
Standards: **EHN 9511/160/01**

PN 63

E (Thread) G"	d2 mm	L1 mm	L2 mm	SW mm	Gewicht kg / Stück weight kg / piece
1/8	4	29	8	15	0,02
1/4	6	37	12	19	0,05
3/8	8	37	12	22	0,06
1/2	10	45	14	27	0,12
5/8	12	46	14	30	0,29
3/4	14	51	16	32	0,37
1	22	59	18	41	0,32
1 1/4	27	66	20	50	0,58
1 1/2	35	72	22	55	0,76
1 3/4	41	79	24	65	1,17
2	48	80	24	70	1,35

Doppelnippel in Abmessungen anders als vorstehend sind ebenso lieferbar.
Male nipples in sizes other than the above are also available.

DOPPELNIPPEL reduziert - Außengewinde x Außengewinde MALE NIPPLES reduced - male thread x male thread



Material: **EUCARO® 10** CuNi10Fe1,6Mn

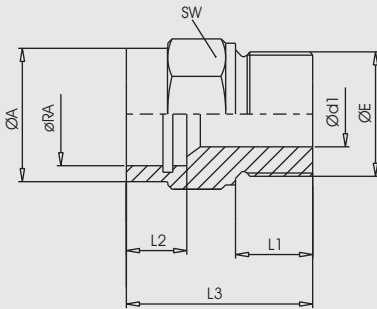
Standards: **EHN 9511/160/02**

PN 63

E1 x E2 (Thread) G"	d1 mm	d2 mm	L1 mm	L2 mm	L3 mm	SW mm	Gewicht kg / Stück weight kg / piece
1/2 x 1/4	10	6	14	12	42	27	0,11
1/2 x 3/8	10	8	14	12	42	27	0,10
3/4 x 3/8	14	8	16	12	46	32	0,17
3/4 x 1/2	14	10	16	14	49	32	0,18
1 x 1/2	22	10	18	14	54	41	0,28
1 x 3/4	22	14	18	16	56	41	0,37
1 1/4 x 3/4	27	14	20	16	61	50	0,54
1 1/4 x 1	27	22	20	18	64	50	0,56
1 1/2 x 1	35	22	22	18	68	55	0,79
1 1/2 x 1 1/4	35	27	22	20	70	55	0,74
2 x 1 1/4	48	27	24	20	76	70	1,30
2 x 1 1/2	48	35	24	22	78	70	1,33

Doppelnippel in Abmessungen anders als vorstehend sind ebenso lieferbar.
Male nipples in sizes other than the above are also available.

ÜBERGANGSNIPPEL - Lötstufe x Außengewinde STRAIGHT MALE CONNECTORS - capillary end x male thread



Material: **EUCARO® 10** CuNi10Fe1,6Mn

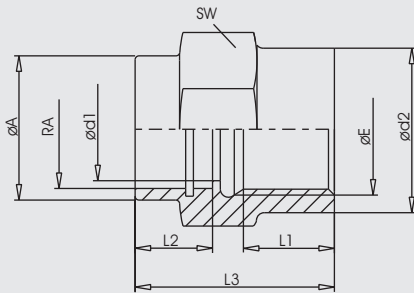
Standards: **EHN 9308/600/01**

PN 63

RA x E in nominal	mm x G" OD	A mm	d1 mm	L1 mm	L2 mm	L3 mm	SW mm	Gewicht kg / Stück weight kg / piece
1/8 x 3/8	8 x 3/8	12	6	12	9	26	22	0,04
1/8 x 1/2	10 x 1/2	15	8	14	9	32	27	0,06
1/8 x 3/4	10 x 3/4	15	8	16	9	36	32	0,12
1/4 x 1/2	12 x 1/2	17	10	14	9	32	27	0,06
1/4 x 3/4	12 x 3/4	17	10	16	9	36	32	0,12
1/4 x 1/2	14 x 1/2	20	10	14	10	32	27	0,06
1/4 x 3/4	14 x 3/4	20	12	16	10	36	32	0,12
1/4 x 1	14 x 1	20	12	18	10	41	41	0,16
3/8 x 3/8	16 x 3/8	22	8	12	10	27	22	0,05
3/8 x 1/2	16 x 1/2	22	10	14	10	32	27	0,06
3/8 x 3/4	16 x 3/4	22	14	16	10	36	36	0,12
3/8 x 1	16 x 1	22	14	18	10	41	41	0,16
1/2 x 1/2	20 x 1/2	27	10	14	10	33	27	0,09
1/2 x 3/4	20 x 3/4	27	14	16	10	37	32	0,13
1/2 x 1	20 x 1	27	18	18	10	42	41	0,23
1/2 x 1 1/4	20 x 1 1/4	27	18	20	10	47	50	0,39
3/4 x 3/4	25 x 3/4	32	14	16	10	37	32	0,13
3/4 x 1	25 x 1	32	22	18	10	42	41	0,20
3/4 x 1 1/4	25 x 1 1/4	32	22	20	10	47	50	0,41
3/4 x 1 1/2	25 x 1 1/2	32	22	22	10	51	55	0,49
1 x 3/4	30 x 3/4	37	14	16	11	40	41	0,19
1 x 1	30 x 1	37	22	18	11	43	41	0,29
1 x 1 1/4	30 x 1 1/4	37	27	20	11	48	50	0,24
1 x 1 1/2	30 x 1 1/2	37	27	22	11	52	55	0,25
1 1/4 x 3/4	38 x 3/4	45	14	16	15	43	46	0,26
1 1/4 x 1	38 x 1	45	22	18	15	46	46	0,26
1 1/4 x 1 1/4	38 x 1 1/4	45	27	20	15	49	50	0,41
1 1/4 x 1 1/2	38 x 1 1/2	45	35	22	15	53	55	0,45
1 1/2 x 1	44,5 x 1	52	22	18	15	49	55	0,49
1 1/2 x 1 1/4	44,5 x 1 1/4	52	27	20	15	51	55	0,56
1 1/2 x 1 1/2	44,5 x 1 1/2	52	35	22	15	53	55	0,60
1 1/2 x 2	44,5 x 2	52	41	24	15	59	70	0,93
2 x 1 1/4	57 x 1 1/4	65	27	20	15	54	65	0,77
2 x 1 1/2	57 x 1 1/2	65	35	22	15	56	65	0,80
2 x 2	57 x 2	65	48	24	15	59	70	0,96
2 x 2 1/2	57 x 2 1/2	65	54	30	15	73	85	1,57

Übergangsnippel in Abmessungen anders als vorstehend sind ebenso lieferbar.
Straight male connectors in sizes other than the above are also available.

ÜBERGANGSMUFFEN - Lötstufe x Innengewinde STRAIGHT FEMALE CONNECTORS - capillary end x female thread



Material: **EUCARO® 10** CuNi10Fe1,6Mn

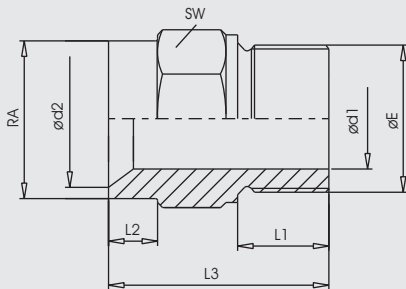
Standards: **EHN 9308/610/02**

PN 63

RA x E in nominal	mm x G" OD	d2 mm	L1 mm	A mm	L3 mm	L2 mm	SW mm	Gewicht kg / Stück weight kg / piece
1/8 x 3/8	8 x 3/8	21,5	12	12	25	9	22	0,03
1/8 x 1/2	10 x 1/2	27	14	15	28	9	27	0,04
1/8 x 3/4	10 x 3/4	32	16	15	32	9	32	0,07
1/4 x 1/2	12 x 1/2	27	14	17	27	9	27	0,05
1/4 x 3/4	12 x 3/4	32	16	17	31	9	32	0,08
1/4 x 1/2	14 x 1/2	27	14	20	27	10	27	0,06
1/4 x 3/4	14 x 3/4	32	16	20	31	10	32	0,09
1/4 x 1	14 x 1	40	18	20	36	10	41	0,16
3/8 x 3/8	16 x 3/8	21,5	12	22	26	10	22	0,05
3/8 x 1/2	16 x 1/2	27	14	22	26	10	27	0,07
3/8 x 3/4	16 x 3/4	32	16	22	30	10	32	0,10
3/8 x 1	16 x 1	40	18	22	35	10	41	0,17
1/2 x 1/2	20 x 1/2	27	14	27	29	10	27	0,08
1/2 x 3/4	20 x 3/4	32	16	27	28	10	32	0,11
1/2 x 1	20 x 1	40	18	27	33	10	41	0,18
1/2 x 1 1/4	20 x 1 1/4	49	20	27	40	10	50	0,25
3/4 x 3/4	25 x 3/4	32	16	32	30	10	32	0,10
3/4 x 1	25 x 1	40	18	32	31	10	41	0,20
3/4 x 1 1/4	25 x 1 1/4	49	20	32	38	10	50	0,27
3/4 x 1 1/2	25 x 1 1/2	55	22	32	42	10	55	0,33
1 x 3/4	30 x 3/4	32	16	37	34	11	41	0,17
1 x 1	30 x 1	40	18	37	33	11	41	0,20
1 x 1 1/4	30 x 1 1/4	49	20	37	36	11	50	0,22
1 x 1 1/2	30 x 1 1/2	55	22	37	41	11	55	0,35
1 1/4 x 3/4	38 x 3/4	32	16	45	42	15	46	0,28
1 1/4 x 1	38 x 1	40	18	45	41	15	46	0,31
1 1/4 x 1 1/4	38 x 1 1/4	49	20	45	38	15	50	0,36
1 1/4 x 1 1/2	38 x 1 1/2	55	22	45	41	15	55	0,37
1 1/2 x 1	44,5 x 1	40	18	52	44	15	55	0,35
1 1/2 x 1 1/4	44,5 x 1 1/4	49	20	52	42	15	55	0,40
1 1/2 x 1 1/2	44,5 x 1 1/2	55	22	52	41	15	55	0,43
1 1/2 x 2	44,5 x 2	70	24	52	46	15	70	0,60
2 x 1 1/4	57 x 1 1/4	49	20	65	48	15	65	0,50
2 x 1 1/2	57 x 1 1/2	55	22	65	47	15	65	0,55
2 x 2	57 x 2	70	24	65	43	15	70	0,65
2 x 2 1/2	57 x 2 1/2	85	30	65	53	15	85	0,80

Übergangsmuffen in Abmessungen anders als vorstehend sind ebenso lieferbar.
Straight female connectors in sizes other than the above are also available.

ÜBERGANGSNIPPEL Einsteckende x Außengewinde MALE NIPPLES male end x male thread



Material: **EUCARO® 10** CuNi10Fe1,6Mn

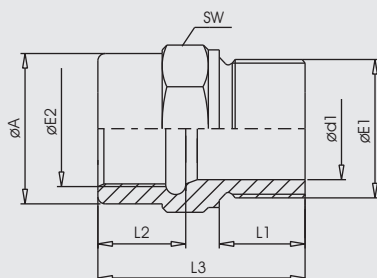
Standards: **EHN 9308/601/01**

PN 63

RA x E in nominal	mm x G" OD	d2 mm	d1 mm	L1 mm	L2 mm	L3 mm	SW mm	Gewicht kg / Stück weight kg / piece
1/8 x 3/8	8 x 3/8	6	8	12	11	38	22	0,04
1/8 x 1/2	10 x 1/2	8	10	14	11	43	27	0,06
1/8 x 3/4	10 x 3/4	8	14	16	11	47	32	0,12
1/4 x 1/2	12 x 1/2	10	10	14	11	43	27	0,06
1/4 x 3/4	12 x 3/4	10	14	16	11	47	32	0,12
1/4 x 1/2	14 x 1/2	12	10	14	12	44	27	0,06
1/4 x 3/4	14 x 3/4	12	14	16	12	48	32	0,12
1/4 x 1	14 x 1	12	22	18	12	53	41	0,16
3/8 x 3/8	16 x 3/8	14	8	12	12	36,5	22	0,05
3/8 x 1/2	16 x 1/2	14	10	14	12	44	27	0,06
3/8 x 3/4	16 x 3/4	14	14	16	12	48	32	0,12
3/8 x 1	16 x 1	14	22	18	12	53	41	0,16
1/2 x 1/2	20 x 1/2	18	10	14	12	42	27	0,09
1/2 x 3/4	20 x 3/4	18	14	16	12	48	32	0,13
1/2 x 1	20 x 1	18	22	18	12	53	41	0,23
1/2 x 1 1/4	20 x 1 1/4	18	27	20	12	58	50	0,39
3/4 x 3/4	25 x 3/4	22	14	16	12	46	32	0,13
3/4 x 1	25 x 1	22	22	18	12	53	41	0,20
3/4 x 1 1/4	25 x 1/4	22	27	20	12	58	50	0,41
3/4 x 1 1/2	25 x 1/2	22	35	22	12	62	55	0,49
1 x 3/4	30 x 3/4	27	14	16	13	44,5	32	0,19
1 x 1	30 x 1	27	22	18	13	54	41	0,29
1 x 1 1/4	30 x 1 1/4	27	27	20	13	59	50	0,24
1 x 1 1/2	30 x 1 1/2	27	35	22	13	63	55	0,25
1 1/4 x 3/4	38 x 3/4	35	14	16	17	51	41	0,26
1 1/4 x 1	38 x 1	35	22	18	17	54	41	0,26
1 1/4 x 1 1/4	38 x 1 1/4	35	27	20	17	63	50	0,41
1 1/4 x 1 1/2	38 x 1 1/2	35	35	22	17	67	55	0,45
1 1/2 x 1	44,5 x 1	41,5	22	18	17	58,5	50	0,49
1 1/2 x 1 1/4	44,5 x 1 1/4	41,5	27	20	17	60,5	50	0,56
1 1/2 x 1 1/2	44,5 x 1 1/2	41,5	35	22	17	67	55	0,60
1 1/2 x 2	44,5 x 2	41,5	48	24	17	73	70	0,93
2 x 1 1/4	57 x 1 1/4	54	27	20	17	62	60	0,77
2 x 1 1/2	57 x 1 1/2	54	35	22	17	64	60	0,80
2 x 2	57 x 2	54	48	24	17	73	70	0,96
2 x 2 1/2	57 x 2 1/2	54	60	30	17	87	85	1,57

Übergangsnippel in Abmessungen anders als vorstehend sind ebenso lieferbar.
Male nipples in sizes other than the above are also available.

ÜBERGANGSNIPPEL Außengewinde x Innengewinde MALE NIPPLES male thread x female thread



Material: **EUCARO® 10** CuNi10Fe1,6Mn

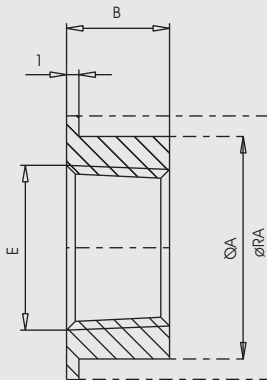
Standards: **EHN 9511/155/01**

PN 63

E1 x E2 (Thread) G"	A mm	d1 mm	L1 mm	L2 mm	L3 mm	SW mm	Gewicht kg / Stück weight kg / piece
3/8 x 1/8	14	8	12	9	29	22	0,04
3/8 x 1/4	17	8	12	12	31,5	22	0,08
3/8 x 3/8	21,5	8	12	12	31,5	22	0,09
3/8 x 1/2	27	8	12	17	37	27	0,09
3/8 x 3/4	29	8	12	17	38	30	0,13
1/2 x 1/4	17	10	14	12	36,5	27	0,06
1/2 x 3/8	21,5	10	14	12	36,5	27	0,04
1/2 x 1/2	27	10	14	17	40	27	0,10
1/2 x 5/8	29	10	14	17	41	30	0,11
1/2 x 3/4	32	10	14	17	42	32	0,13
5/8 x 3/8	21,5	12	14	12	37,5	30	0,05
5/8 x 1/2	27	12	14	17	41	30	0,11
5/8 x 5/8	29	12	14	17	41	30	0,14
5/8 x 3/4	32	12	14	17	42	32	0,15
5/8 x 1	40	12	14	18	44	41	0,20
3/4 x 1/2	27	14	16	17	44	32	0,12
3/4 x 5/8	29	14	16	17	44	32	0,15
3/4 x 3/4	32	14	16	17	44	32	0,18
3/4 x 1	40	14	16	18	46	41	0,25
3/4 x 1 1/4	49	14	16	18	49	50	0,40
1 x 1/2	27	18	18	17	49	41	0,13
1 x 5/8	29	18	18	17	49	41	0,16
1 x 3/4	32	18	18	17	49	41	0,18
1 x 1	40	22	18	18	49	41	0,29
1 x 1 1/4	49	22	18	18	52	50	0,45
1 x 1 1/2	55	22	18	18	54	55	0,60
1 1/4 x 1	40	27	20	18	54	50	0,31
1 1/4 x 1 1/4	49	27	20	18	56	50	0,56
1 1/4 x 1 1/2	55	27	20	18	56	55	0,65
1 1/4 x 1 3/4	62	27	20	18	59	65	0,90

Übergangsnippel in Abmessungen anders als vorstehend sind ebenso lieferbar.
Male nipples in sizes other than the above are also available.

SPRINKLER BUCHSEN zum Einlöten SPRINKLER BUSHES for brazing



Material: **EUCARO® 10** CuNi10Fe1,6Mn

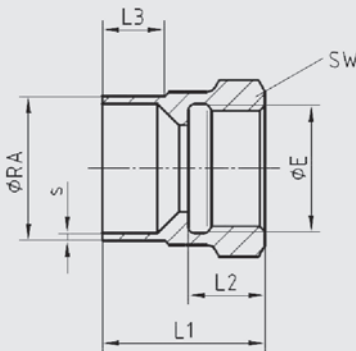
Standards: **EHN 9511/565**

PN 63

in nominal	RA mm OD	A mm	B mm	E "NPT	Gewicht kg / Stück weight kg / piece
3/8	16	14	11	1/8	0,01
1/2	20	18	11	1/4	0,01
3/4	25	22	11	3/8	0,02
1	30	27	12	1/2	0,03
1 1/4	38	35	16	3/4	0,06
1 1/2	44,5	41,5	16	1	0,08
2	57	54	16	1 1/2	0,09

Sprinkler Buchsen in Abmessungen anders als vorstehend sind ebenso lieferbar.
Sprinkler bushes in sizes other than the above are also available.

ÜBERGANGSMUFFEN Einsteckende x Innengewinde FEMALE ADAPTORS male end x female thread



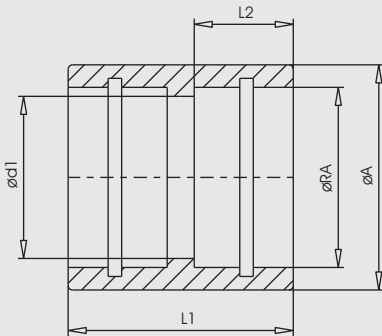
Material: **EUCARO® 10** CuNi10Fe1,6Mn

Standards: **EHN 9308/610/05**

RA x E		s	L1	L2	L3	SW	Gewicht
in	mm x G"	mm	mm	mm	mm	mm	kg / Stück
nominal	OD						weight
							kg / piece
	8 x 3/8	1	33	12	11	22	0,03
1/8 x 1/2	10 x 1/2	1	36	14	11	27	0,04
1/8 x 3/4	10 x 3/4	1	41	16	11	32	0,07
1/4 x 1/2	12 x 1/2	1	35	14	11	27	0,05
1/4 x 3/4	12 x 3/4	1	40	16	11	32	0,08
1/4 x 1/2	14 x 1/2	1	35	14	12	27	0,06
1/4 x 3/4	14 x 3/4	1	40	16	12	32	0,09
1/4 x 1	14 x 1	1	47	18	12	41	0,16
3/8 x 3/8	16 x 3/8	1	30	12	12	22	0,05
3/8 x 1/2	16 x 1/2	1	34	14	12	27	0,07
3/8 x 3/4	16 x 3/4	1	39	16	12	32	0,10
3/8 x 1	16 x 1	1	46	18	12	41	0,17
1/2 x 1/2	20 x 1/2	1	32	14	12	27	0,08
1/2 x 3/4	20 x 3/4	1	37	16	12	32	0,11
1/2 x 1	20 x 1	1	44	18	12	41	0,18
1/2 x 1 1/4	20 x 1 1/4	1	50	20	12	50	0,25
3/4 x 3/4	25 x 3/4	1,5	34	16	12	32	0,10
3/4 x 1	25 x 1	1,5	41	18	12	41	0,20
3/4 x 1 1/4	25 x 1 1/4	1,5	48	20	12	50	0,27
3/4 x 1 1/2	25 x 1 1/2	1,5	52	22	12	55	0,33
1 x 3/4	30 x 3/4	1,5	34	16	13	32	0,17
1 x 1	30 x 1	1,5	39	18	13	41	0,20
1 x 1 1/4	30 x 1 1/4	1,5	46	20	13	50	0,22
1 x 1 1/2	30 x 1 1/2	1,5	50	22	13	55	0,35
1 1/4 x 3/4	38 x 3/4	1,5	41,5	16	17	32	0,28
1 1/4 x 1	38 x 1	1,5	40,5	18	17	41	0,31
1 1/4 x 1 1/4	38 x 1 1/4	1,5	46	20	17	50	0,36
1 1/4 x 1 1/2	38 x 1 1/2	1,5	50	22	17	55	0,37
1 1/2 x 1	44,5 x 1	1,5	44	18	17	41	0,35
1 1/2 x 1 1/4	44,5 x 1 1/4	1,5	42	20	17	50	0,40
1 1/2 x 1 1/2	44,5 x 1 1/2	1,5	47	22	17	55	0,43
1 1/2 x 2	44,5 x 2	1,5	57,5	24	17	70	0,60
2 x 1 1/4	57 x 1 1/4	1,5	42	20	17	55	0,50
2 x 1 1/2	57 x 1 1/2	1,5	47	22	17	65	0,55
2 x 2	57 x 2	1,5	50	24	17	70	0,65
2 x 2 1/2	57 x 2 1/2	1,5	64,5	30	17	85	0,80

Übergangsmuffen in Abmessungen anders als vorstehend sind ebenso lieferbar.
Female adaptors in sizes other than the above are also available.

LÖTMUFFEN mit Silberloteinlage STRAIGHT COUPLINGS with incorporated silver solder capillary x capillary ends



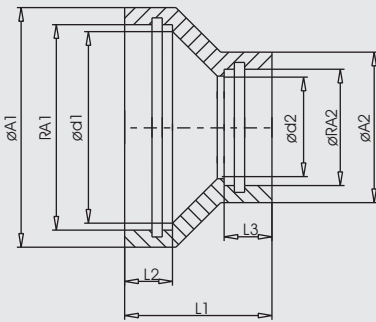
Material: **EUCARO® 10** CuNi10Fe1,6Mn

Standards: **EHN 9107/200**

	RA	PN	A	d1	L1	L2	Gewicht
in nominal	mm OD		mm	mm	mm	mm	kg / Stück weight kg / piece
	8	63	12	6	20	9	0,01
1/8	10	63	15	8	20	9	0,02
1/4	12	63	17	10	20	9	0,02
1/4	14	63	20	12	22	10	0,03
3/8	16	63	22	14	22	10	0,03
1/2	20	63	27	18	22	10	0,05
3/4	25	63	32	22	22	10	0,06
1	30	63	37	27	24	11	0,07
1 1/4	38	63	45	35	32	15	0,12
1 1/2	44,5	63	52	41,5	33	15	0,17
2	57	63	65	54	33	15	0,22
2 1/2	76	63	84	72	45	20	0,40
3	89	63	100	85	55	25	0,57
4	108	63	120	103	65	30	0,69
5	133	25	146	128	70	32	0,84
6	159	25	171	154	70	32	1,10
7	194	25	207	188	80	37	1,34
8	219	25	232	213	80	37	1,70

Löt muffen in Abmessungen anders als vorstehend sind ebenso lieferbar.
Straight couplings in sizes other than the above are also available.

REDUZIER-LÖTMUFFEN mit Silberloteinlage REDUCING COUPLINGS with incorporated silver solder capillary x capillary end



Material: **EUCARO® 10** CuNi10Fe1,6Mn

Standards: **EHN 9107/300**

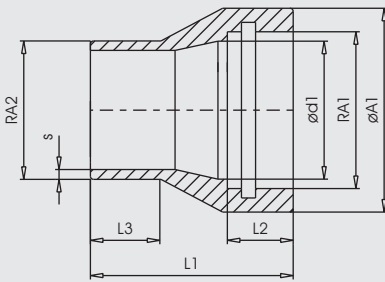
PN 63

RA1 x RA2		A1	A2	d1	d2	L1	L2	L3	Gewicht
in nominal	mm OD	mm	mm	mm	mm	mm	mm	mm	kg / Stück weight kg / piece
	10 x 8	15	12	8	6	22	9	9	0,03
	12 x 8	17	12	10	6	25	9	9	0,03
1/4 x 1/8	12 x 10	17	15	10	8	21	9	9	0,04
	14 x 8	20	12	12	6	30	10	9	0,04
1/4 x 1/8	14 x 10	20	15	12	8	26	10	9	0,04
3/8 x 1/8	16 x 10	22	15	14	8	28	10	9	0,05
3/8 x 1/4	16 x 12	22	17	14	10	27	10	9	0,06
1/2 x 1/4	20 x 12	27	17	18	10	33	10	9	0,06
1/2 x 3/8	20 x 16	27	22	18	14	27	10	10	0,08
3/4 x 3/8	25 x 16	32	22	22	14	33	10	10	0,07
3/4 x 1/2	25 x 20	32	27	22	18	27	10	10	0,09
1 x 3/8	30 x 16	37	22	27	14	35	11	10	0,10
1 x 1/2	30 x 20	37	27	27	18	31	11	10	0,10
1 x 3/4	30 x 25	37	32	27	22	28	11	10	0,18
1 1/4 x 3/8	38 x 16	45	22	35	14	45	15	10	0,16
1 1/4 x	38 x 20	45	27	35	18	41	15	10	0,15
1 1/4 x	38 x 25	45	32	35	22	36	15	10	0,12
1 1/4 x	38 x 30	45	37	35	27	33	15	11	0,21
1 1/2 x	44,5 x 16	52	22	41,5	14	51	15	10	0,20
1 1/2 x 1/2	44,5 x 20	52	27	41,5	18	47	15	10	0,20
1 1/2 x 3/4	44,5 x 25	52	32	41,5	22	42	15	10	0,18
1 1/2 x 1	44,5 x 30	52	37	41,5	27	39	15	11	0,24
1 1/2 x 1 1/4	44,5 x 38	52	45	41,5	35	36	15	15	0,23
2 x 3/8	57 x 16	65	22	54	14	62	15	10	0,28
2 x 1/2	57 x 20	65	27	54	18	58	15	10	0,29
2 x 3/4	57 x 25	65	32	54	22	54	15	10	0,29
2 1	57 x 30	65	37	54	27	50	15	11	0,31
2 1 1/4	57 x 38	65	45	54	35	47	15	15	0,28
2 1 1/2	57 x 44,5	65	52	54	41,5	41	15	15	0,28

Reduzier-Lötmuffen in Abmessungen anders als vorstehend sind ebenso lieferbar.
Reducing couplings in sizes other than the above are also available.

**REDUZIERSTÜCK Silberloteinlage x Einsteckende
in Lötstufe oder Anschweißende**

REDUCING INSERT female capillary x male capillary end



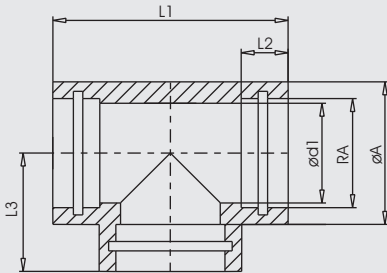
Material: EUCARO® 10 CuNi10Fe1,6Mn

Standards: EHN 9107/375

RA1 x RA2		A1	d1	s	L1	L2	L3	Gewicht
in nominal	mm OD	mm	mm	mm	mm	mm	mm	kg / Stück weight kg / piece
	10 x 8	15	8	1,0	25	9	11	0,01
	12 x 8	17	10	1,0	26	9	11	0,02
1/4 x 1/8	12 x 10	17	10	1,0	25	9	11	0,02
	14 x 8	20	12	1,0	28	10	11	0,02
1/4 x 1/8	14 x 10	20	12	1,0	27	10	11	0,02
3/8 x 1/8	16 x 10	22	14	1,0	28	10	11	0,03
3/8 x 1/4	16 x 12	22	14	1,0	27	10	11	0,03
1/2 x 1/4	20 x 12	27	18	1,0	30	10	11	0,03
1/2 x 3/8	20 x 16	27	18	1,0	29	10	12	0,03
3/4 x 3/8	25 x 16	32	22	1,5	31	10	12	0,04
3/4 x 1/2	25 x 20	32	22	1,5	29	10	12	0,04
1 x 3/8	30 x 16	37	27	1,5	35	11	12	0,05
1 x 1/2	30 x 20	37	27	1,5	33	11	12	0,05
1 x 3/4	30 x 25	37	27	1,5	30	11	12	0,06
1 1/4 x 3/8	38 x 16	45	35	1,5	43	15	12	0,06
1 1/4 x 1/2	38 x 20	45	35	1,5	41	15	12	0,07
1 1/4 x 3/4	38 x 25	45	35	1,5	38	15	12	0,07
1 1/4 x 1	38 x 30	45	35	1,5	37	15	13	0,09
1 1/2 x 1/2	44,5 x 20	52	41,5	1,5	44	15	12	0,09
1 1/2 x 3/4	44,5 x 25	52	41,5	1,5	42	15	12	0,12
1 1/2 x 1	44,5 x 30	52	41,5	1,5	41	15	13	0,13
1 1/2 x 1 1/4	44,5 x 38	52	41,5	1,5	41	15	17	0,14
2 x 3/4	57 x 25	65	54	1,5	49	15	12	0,14
2 x 1	57 x 30	65	54	1,5	48	15	13	0,19
2 x 1 1/4	57 x 38	65	54	1,5	48	15	17	0,21
2 x 1 1/2	57 x 44,5	65	54	1,5	44	15	17	0,23

Reduzierstücke in Abmessungen anders als vorstehend sind ebenso lieferbar.
Reducing inserts in sizes other than the above are also available.

LÖT-T-STÜCK mit Silberloteinlage EQUAL TEES with incorporated silver solder capillary ends



Material: **EUCARO® 10** CuNi10Fe1,6Mn

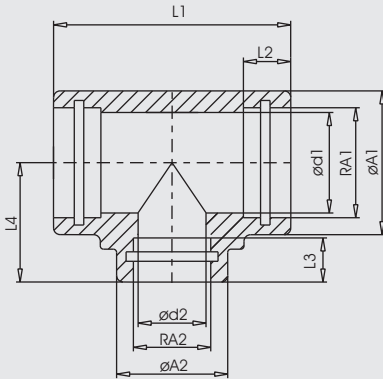
Standards: **EHN 9107/500**

PN 63

in nominal	RA mm OD	A mm	d1 mm	L1 mm	L2 mm	L3 mm	Gewicht kg / Stück weight kg / piece
	8	15	6	33	9	16,5	0,02
1/8	10	15	8	33	9	16,5	0,03
1/4	12	17	10	35	9	17,5	0,04
1/4	14	22	12	42	10	21	0,06
3/8	16	22	14	42	10	21	0,08
1/2	20	27	18	47	10	23,5	0,12
3/4	25	32	22	52	10	26	0,19
1	30	37	27	57	11	28,5	0,25
1 1/4	38	45	35	73	15	36,5	0,47
1 1/2	44,5	52	41,5	82	15	41	0,57
2	57	65	54	95	15	47,5	0,86

Löt-T-Stücke in Abmessungen anders als vorstehend sind ebenso lieferbar.
Equal tees in sizes other than the above are also available.

REDUZIER-LÖT-T-STÜCKE mit Silberloteinlage REDUCING TEES with incorporated silver solder capillary ends



Material: **EUCARO® 10** CuNi10Fe1,6Mn

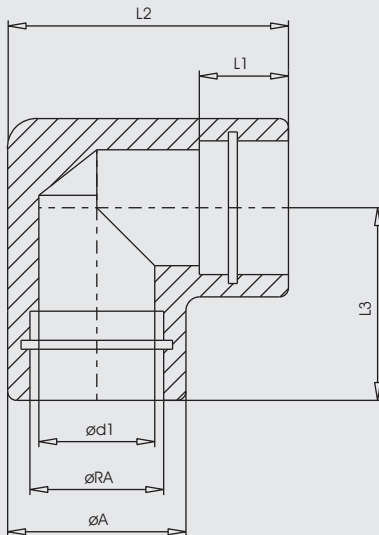
Standards: **EHN 9107/540**

PN 63

RA1 x RA2 in nominal	mm OD	A1 mm	A2 mm	d1 mm	d2 mm	L1 mm	L2 mm	L3 mm	L4 mm	Gewicht kg / Stück weight kg / piece
	10 x 8	15	12	8	6	33	9	9	16,5	0,03
	12 x 8	17	12	10	6	35	9	9	17,5	0,03
1/4 x 1/8	12 x 10	17	15	10	8	35	9	9	17,5	0,04
	14 x 8	20	12	12	6	42	10	9	21	0,05
1/4 x 1/8	14 x 10	20	15	12	8	42	10	9	21	0,06
3/8 x 1/8	16 x 10	22	15	14	8	47	10	9	23,5	0,07
3/8 x 1/4	16 x 12	22	17	14	10	47	10	9	23,5	0,08
1/2 x 1/4	20 x 12	27	17	18	10	47	10	9	23,5	0,09
1/2 x 3/8	20 x 16	27	22	8	14	47	10	10	23,5	0,12
3/4 x 3/8	25 x 16	32	22	22	14	52	10	10	26	0,11
3/4 x 1/2	25 x 20	32	27	22	18	52	10	10	26	0,16
1 x 3/8	30 x 16	37	22	27	14	57	11	10	28,5	0,20
1 x 1/2	30 x 20	37	27	27	18	57	11	10	28,5	0,25
1 x 3/4	30 x 25	37	32	27	22	57	11	10	28,5	0,30
1 1/4 x 3/8	38 x 16	45	22	35	14	73	15	10	36,5	0,40
1 1/4 x 1/2	38 x 20	45	27	35	18	73	15	10	36,5	0,43
1 1/4 x 3/4	38 x 25	45	32	35	22	73	15	10	36,5	0,43
1 1/4 x 1	38 x 30	45	37	35	27	73	15	11	36,5	0,43
1 1/2 x 3/8	44,5 x 16	52	22	41,5	14	82	15	10	41	0,51
1 1/2 x 1/2	44,5 x 20	52	27	41,5	18	82	15	10	41	0,53
1 1/2 x 3/4	44,5 x 25	52	32	41,5	22	82	15	10	41	0,54
1 1/2 x 1	44,5 x 30	52	37	41,5	27	82	15	11	41	0,57
1 1/2 x 1 1/4	44,5 x 38	52	45	41,5	35	82	15	15	41	0,59
2 x 1/2	57 x 20	65	27	54	18	95	15	10	47,5	0,65
2 x 3/4	57 x 25	65	32	54	22	95	15	10	47,5	0,70
2 x 1	57 x 30	65	37	54	27	95	15	11	47,5	0,75
2 x 1 1/4	57 x 38	65	45	54	35	95	15	15	47,5	0,80
2 x 1 1/2	57 x 44,5	65	52	54	41,5	95	15	15	47,5	0,86

Reduzier-Löt-T-Stücke in Abmessungen anders als vorstehend sind ebenso lieferbar.
Reducing tees in sizes other than the above are also available.

LÖTWINKEL mit Silberloteinlage ELBOWS with incorporated silver solder, capillary ends



Material: **EUCARO® 10** CuNi10Fe1,6Mn

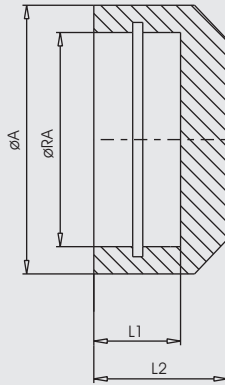
Standards: **EHN 9107/600**

PN 63

RA in nominal	mm OD	A mm	d1 mm	L1 mm	L2 mm	L3 mm	Gewicht kg / Stück weight kg / piece
	8	15	6	9	24	16,5	0,04
1/8	10	15	8	9	24	16,5	0,04
1/4	12	17	10	9	26	17,5	0,05
1/4	14	22	12	10	32	21	0,68
3/8	16	22	14	10	32	21	0,09
1/2	20	27	18	10	37	23,5	0,13
3/4	25	32	22	10	42	26	0,19
1	30	37	27	11	48	29,5	0,26
1 1/4	38	45	35	15	59	36,5	0,37
1 1/2	44,5	52	41,5	15	67	41	0,52
2	57	65	54	15	80	47,5	0,87

Winkel 90° in Abmessungen anders als vorstehend sind ebenso lieferbar.
90° angles in sizes other than the above are also available.

ENDKAPPEN mit Silberloteinlage END CAPS with incorporated silver solder, capillary ends



Material: **EUCARO® 10** CuNi10Fe1,6Mn

Standards: **EHN 9107/100**

PN 63

in nominal	RA mm OD	A mm	L1 mm	L2 mm	Gewicht kg / Stück weight kg / piece
	8	12	9	12	0,01
1/8	10	15	9	12,5	0,02
1/4	12	17	9	12,5	0,02
1/4	14	20	10	14	0,03
3/8	16	22	10	14	0,04
1/2	20	27	10	14,5	0,06
3/4	25	32	10	15	0,07
1	30	37	11	16	0,09
1 1/4	38	45	15	20	0,14
1 1/2	44,5	52	15	20,5	0,20
2	57	65	15	20,5	0,23

End Kappen in Abmessungen anders als vorstehend sind ebenso lieferbar.
End caps in sizes other than the above are also available.